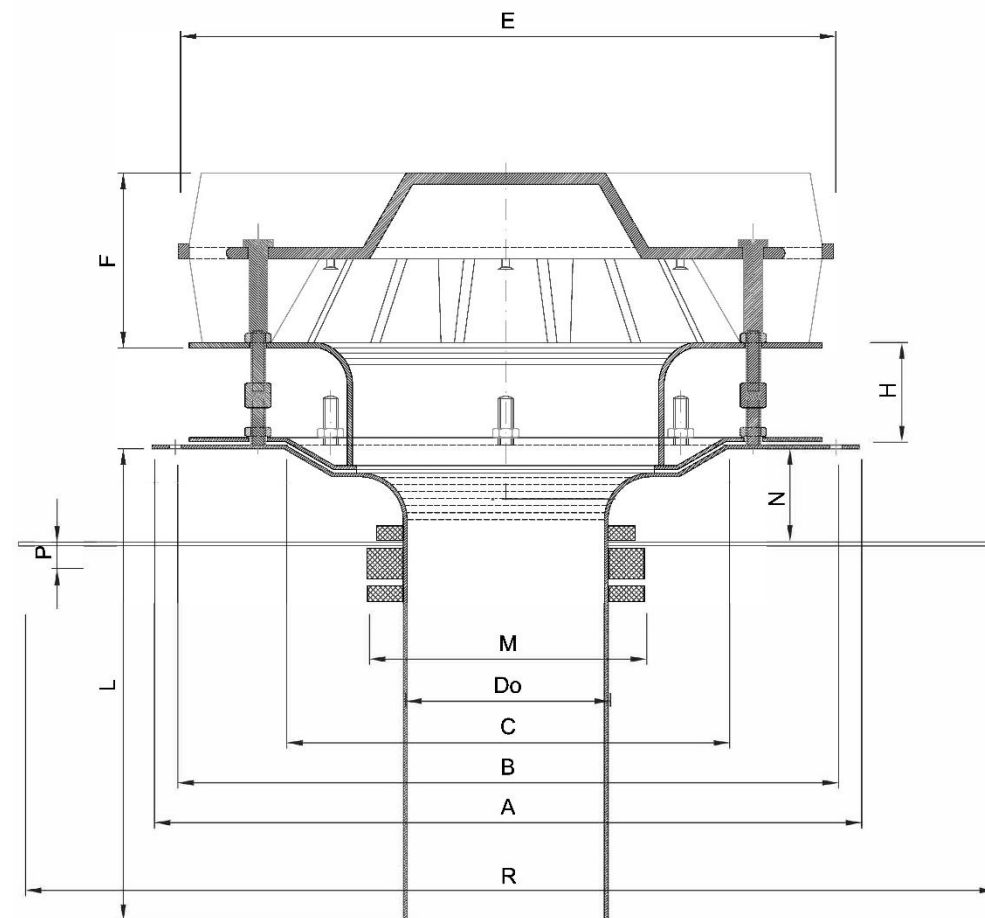


Coladera UV-System®

Ficha Técnica

Conjunto de rebose UV 107/4" para cubiertas con membrana – con extensión (pendiente variable) y peto – Dimensiones



A	B	C	D	E	F	H	L	M	N	P	R
15.4"	14.0"	9.4"	Plano Ø4.5"	13.9"	4.1"	+/-2	min. 10	6.7	Campo Ajustable	0.6	19.7

Fecha: 2010/08/27

Plano: PLANNR

Archivo: Desbordamiento UV107