

UV-System® 57/2 Sistemas de drenaje sifónico

Ficha Técnica

Alcance

Esta ficha técnica describe las características y componentes de la coladera marca UV-System modelo 57-2", en medidas de 50 mm (2 pulg), para su aplicación en sistemas de drenaje pluvial sifónico para cubiertas.

Requisitos

- Cuando la captación sea vía canalón, éste deberá tener un ancho mínimo de 300 mm para la correcta operación de la coladera sifónica.
- Se recomienda que el canalón sea de un calibre mínimo de 2 mm. En caso de que éste fuera menor, la coladera deberá instalarse con una contra-brida suministrada por el fabricante.

Propiedades del material

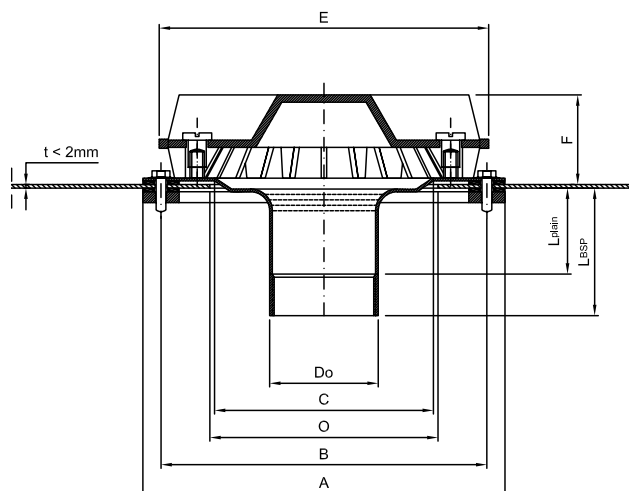
El sistema de captación acelerada UV-System® está compuesto por una coladera robusta fabricada en aluminio con capacidades de drenado de 20 a 90 l/s. Certificación BBA 07/4438. Compatible con tubería y conexiones recomendadas por la ASPE 45 (Estándar Americano para el diseño de drenaje sifónico).

Dimensiones

Tabla 1. Especificaciones Nominales

Modelo	Diámetro		Altura mínima		Diámetro de orificio en cubierta mínimo		Pendiente	Tornillos / Remaches	Torque
	mm	(pulg)	mm	(pulg)	mm	(pulg)	° grados	# de pzs	(ft-lbs)
UV 57/2"	50.8	(2)	31.75	(1.25)	114.3	(4.5)	0 - 5	8 - 10	11.0

Montaje para canalón Tipo 1 (t < 2mm)

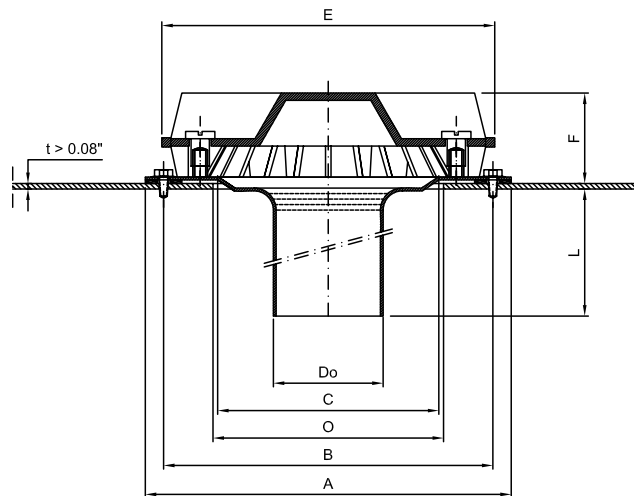


A	B	C	Do	E	F	LPLAIN	LBSP	O
mm (pulg)	mm (pulg)	mm (pulg)	pulg	mm (pulg)	mm (pulg)	mm (pulg)	mm (pulg)	mm (pulg)
200 (7.9)	180 (7.1)	121 (4.8)	2" BSP or plain Ø60	182 (7.2)	+/- 50 (+/- 2.0)	+/- 47 (+/- 1.8)	+/- 70 (+/- 2.7)	Min. 126 (4.9) Max. 160 (6.3)

UV-System® 57/2 Sistemas de drenaje sifónico

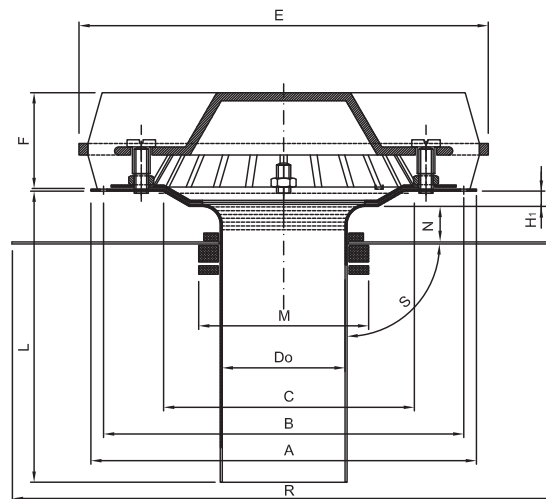
Ficha Técnica

Montaje para canalón Tipo 2 ($t > 2\text{mm}$)



A	B	C	Do	E	F	L	O
mm (pulg)	mm (pulg)	mm (pulg)	pulg	mm (pulg)	mm (pulg)	mm (pulg)	mm (pulg)
200 (7.9)	180 (7.1)	121 (4.8)	Plain Ø2.4	182 (7.2)	+/- 50 (+/- 2.0)	+/- 302 (+/- 11.9)	Min. 126 (5.0) Max. 160 (6.3)

Montaje para cubiertas de membrana con extensión (pendiente variable)



A	B	C	Do	E	F	H1	L	M	N	R	S
mm (pulg)	mm (pulg)	mm (pulg)	pulg	mm (pulg)	mm (pulg)	mm (pulg)	mm (pulg)	mm (pulg)	-	mm (pulg)	-
200 (7.9)	180 (7.1)	121 (4.8)	Plain Ø2.4	182 (7.2)	+/- 50 (+/- 2.0)	+/- 47 (0.3)	+/- 70 (min. 10)	(7.75)	Altura ajustable	(15)	Ángulo adaptable a pendiente

UV-System® 57/2 Sistemas de drenaje sifónico

Ficha Técnica

Instalación

La instalación debe ser realizada de acuerdo con las recomendaciones de instalación emitidas en el Manual de Instalación de ADS Mexicana.

NOTA: Para cualquier pregunta relacionada con el diseño o la instalación de las otras partes del sistema, incluidas la tubería, los arriostramientos, los soportes colgantes y el aislamiento, consulte a ASPE 45 y al diseñador del sistema.