

Sistema StormTech® (SC-310 y SC-800)

Guía de instalación

Lista de materiales

- Materiales de relleno aceptables (Tabla 1)
- Geotextiles tejidos y no tejidos
- Tapas precortadas de StormTech®
- Cámaras, manifolds y accesorios de StormTech®

Notas importantes:

A. Esta guía de instalación establece los requisitos mínimos para una instalación adecuada de las cámaras. El incumplimiento de esta guía puede causar daños en las cámaras durante la instalación. Reemplazar cámaras dañadas durante o después del relleno es costoso y lleva mucho tiempo. Se recomienda que todos los instaladores estén familiarizados con esta guía y que el contratista inspeccione las cámaras en busca de distorsiones, daños e integridad de las juntas durante el trabajo.

B. El uso de una excavadora para empujar la cama de grava entre las hileras de cámaras puede dañar las cámaras y no es un método de relleno aceptable. Cualquier cámara dañada por usar el método "volcar y empujar" no está cubierta por la garantía estándar de StormTech®.

C. Maneje las cámaras y tapas con cuidado. Guarde las tapas en posición vertical. Evite dejar caer las cámaras, usar palancas para levantarlas o aplicar fuerza excesiva al retirarlas de la tarima o durante la colocación inicial.

Instalación del sistema

1. Preparación de zanja



Excave y prepare la zanja de acuerdo con los requerimientos del proyecto.



Coloca el geotextil no tejido sobre la superficie de la zanja, incluyendo los taludes y muros. Agrega subdrenajes inferiores si es necesario.



Coloca una base de grava limpia y triturada de 150 mm (6") de espesor como mínimo. Compacta para obtener una superficie plana.

2. Ensamble de distribuidores, geotextiles y cámaras



Coloca y conecta los manifolds en la zanja. Utiliza geotextil tejido en filas de entrada de al menos 3.8 m (12.5 pies) en cada tapa. Coloca una pieza continua de geotextil a lo largo de la Hileras Aisladora, sin traslapes ni doble capa.



Alinea las primeras tapas y cámaras de cada fila con los tubos de entrada. El contratista puede optar por postergar la colocación de grava alrededor de las cámaras finales y dejar los extremos de las filas abiertos para inspeccionar fácilmente las cámaras durante el proceso de relleno.



Continúa instalando las cámaras superponiendo las corrugaciones de los extremos entre cada cámara. Las juntas de las cámaras están etiquetadas como "Lower Joint – Overlap Here" y "Build this direction – Upper Joint". Asegúrate de que la colocación de la cámara no exceda el alcance del equipo de construcción utilizado para colocar la grava. Mantenga un espacio mínimo de 150 mm (6") entre cada hilera.

Sistema StormTech® (SC-310 y SC-800)

Guía de instalación

3. Colocación de tapas



Levante el extremo de la cámara unos cuantos centímetros del suelo. Con la cara curva de la tapa hacia afuera, coloque la tapa en el último corrugado del interior de la cámara.

4. Tapas prefabricadas



Las entradas de 600 mm (24") son el diámetro máximo de tubo que se puede conectar en una tapa SC-800 y deben ser prefabricadas con una sección de tubo de 600 mm (24"). Para las cámaras SC-310 con una entrada de 300 mm (12"), se debe utilizar una tapa prefabricada con una sección de tubo de 300 mm (12").

5. Hilera Aisladora



Coloque una capa de geotextil no tejido sobre la fila de cámaras que compone la hilera aisladora. Asegúrese de que la tela quede plana y se extienda por todo el ancho de los pies de las cámaras.

6. Relleno de grava

Acostillado de las cámaras

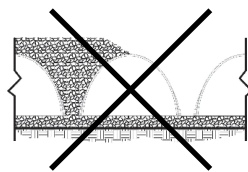


Continúa el relleno uniforme entre las filas y alrededor del perímetro hasta que la grava alcance la parte superior de las cámaras. Asegúrate de que la grava perimetral se extienda horizontalmente hasta los muros de excavación, tanto en las paredes laterales rectas como inclinadas.

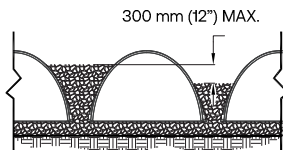


Durante esta etapa de instalación, se prohíbe cualquier operación de equipos sobre las cámaras. Las excavadoras deben ubicarse fuera de la zanja y los camiones de volteo no deben descargar grava directamente sobre las cámaras. Además, se restringe el acceso de excavadoras y cargadores a la zanja en este momento.

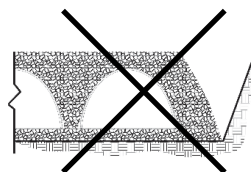
Cama de grava



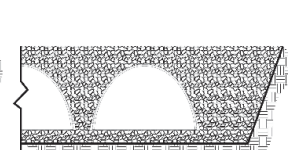
Relleno desnivelado



Relleno nivelado



Perímetro no rellenado



Perímetro rellenado

Rellene las cámaras de manera uniforme. La altura de la grava nunca debe diferir en más de 300 mm (12") entre las filas de cámaras adyacentes o entre las filas de cámaras y el perímetro.

La grava perimetral debe levantarse uniformemente con las filas de las cámaras. El perímetro debe estar totalmente rellenado, con la grava extendida horizontalmente a los muros de excavación.

Sistema StormTech® (SC-310 y SC-800)

Guía de instalación

Grava de acastillado y Grava de colchón



Rellenar uniformemente entre las hileras y alrededor del perímetro hasta que la grava alcance la parte superior de las cámaras. Extender la grava perimetral horizontalmente a los muros de excavación, tanto en las paredes laterales rectas como en las inclinadas. Después de acostillar las cámaras hasta la parte superior y cubrirlas con al menos 150 mm (6") de grava, se permite el uso de pequeñas excavadoras para el relleno final sobre las cámaras.



Se pueden utilizar excavadoras de oruga y miniexcavadoras para completar el relleno de piedra de acuerdo con los límites de presión del suelo establecidos en la Tabla 2. Es importante que empujen el material en paralelo a las hileras y eviten hacerlo de forma perpendicular. Se recomienda que el contratista inspeccione las cámaras antes de finalizar el relleno y cualquier cámara dañada durante la construcción debe ser reemplazada.

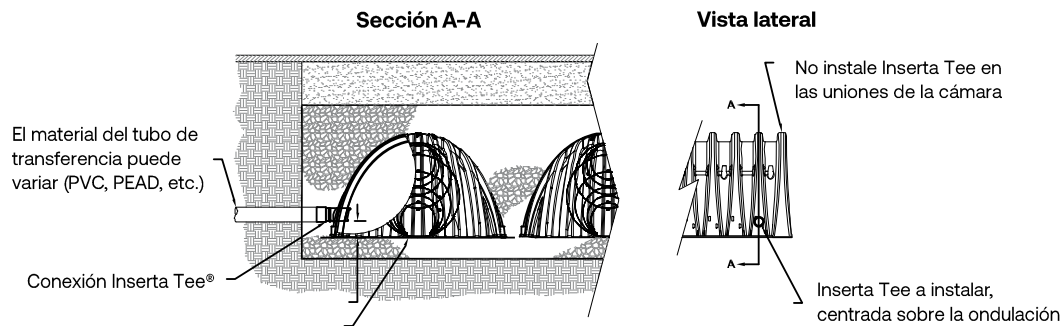
Relleno final – Materia I de relleno



Instale geotextil no tejido sobre la grava. El geotextil debe traslaparse a un mín. de 600 mm (24") donde los bordes se encuentran. Compacte cada levantamiento de relleno. El rodillo debe moverse en paralelo con las filas.



Detalle de la Inserta Tee®



Use geotextil ADS 315 tejido como protección contra socavación en las conexiones de entrada laterales. Extienda el geotextil 150 mm (6") más allá del pie de la cámara.

Modelo	Diámetro máx. Inserta Tee	Altura desde la base de la cámara (x)
SC-310	150 mm (6")	100 mm (4")
SC-800	250 mm (10")	100 mm (4")
MC-3500	300 mm (12")	150 mm (6")
MC-4500	300 mm (12")	200 mm (8")

Aditamentos de Inserta Tee® disponibles para SDR 26, SDR 35, SCH 40 IPS con juntas y soldadura por solvente, N-12, HP STORM, C-900 o hierro dúctil.

Nota: los números de parte variarán según los materiales de los tubos de entrada. pónganse en contacto con StormTech® para obtener más información.

Sistema StormTech® (SC-310 y SC-800)

Guía de instalación

Detalle de Hilera Aisladora de StormTech®

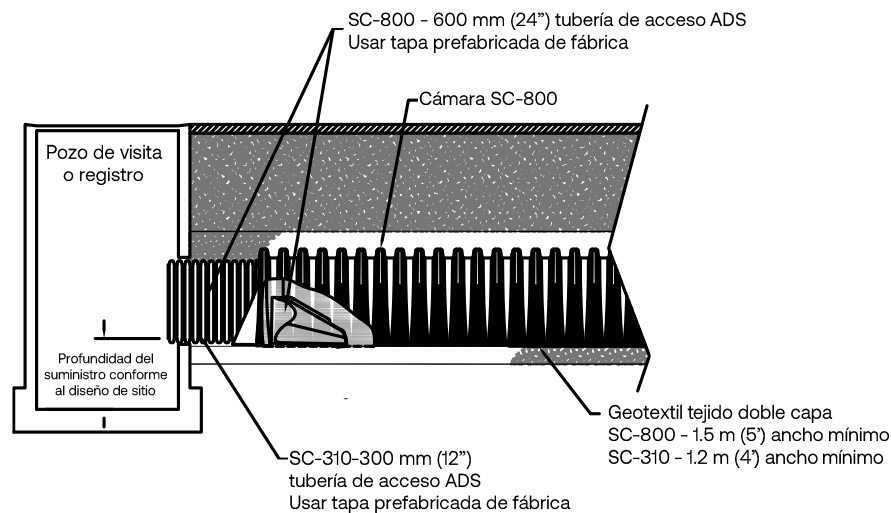


Tabla 1. Materiales de relleno aceptables

Ubicación del material	Descripción	AASHTO M43 Designación ¹	Requerimiento de compactación / Densidad
D Relleno final: El material de relleno de la capa "D" abarca desde la parte superior de la capa "C" hasta la base del pavimento o el grado de acabado sin pavimentar superior. La sub-base del pavimento puede formar parte de la capa "D"	Utilice el material de suelo/roca especificada en el proyecto o suelos nativos. Verifique los planos para conocer los requisitos de la subrasante del pavimento.	N/A	De acuerdo con proyecto, las instalaciones pavimentadas pueden tener requisitos rigurosos de material y preparación.
C Relleno inicial: El material de relleno para la capa "C" comienza desde la parte superior del acostillado (capa "B") a 450 mm (18") por encima de la parte superior de la cámara. Tenga en cuenta que la base del pavimento puede formar parte de la capa "C".	Mezclas granulares de suelo / agregados mixtos, <35% de agregados finos o procesados. La mayoría de los materiales del subsuelo del pavimento se pueden usar en el lugar de esta capa.	AASHTO M45 A-1, A-2-4, A-3 ó AASHTO M43 ¹ 3, 357, 4, 467, 5, 56, 57, 6, 67, 68, 7, 78, 8, 89, 9, 10	Inicie la compactación después de alcanzar un mín. 300 mm (12") de material sobre las cámaras. Compactar capas adicionales 150 mm (6") máx. un mín. de 95% de densidad proctor para materiales procesados agregados. El peso bruto del vehículo rodante no debe exceder de 12,000 libras (53 kN). La fuerza dinámica no debe exceder 20,000 libras (89kN).
B Relleno de grava: La grava para acostillado que rodea las cámaras de la grava de cimentación a la capa "C" superior.	Distribución de tamaño nominal de grava limpia y triturada.	AASHTO M43 ¹ 3, 357, 4, 467, 5, 56, 57	No requiere compactación
A Grava de cimentación: La grava de cimentación debajo de las cámaras desde el subsuelo hasta el pie (parte inferior) de la cámara.	Distribución de tamaño nominal de grava limpia y triturada.	AASHTO M43 ¹ 3, 357, 4, 467, 5, 56, 57	Coloque y compacte en capas de 150 mm (6") utilizando dos cubiertas completas con un compactador vibratorio. ^{2,3}

Favor de observar:

1. Las designaciones de AASHTO enumeradas se refieren únicamente a las gradaciones. Además, la grava debe estar limpia y triturada. Por ejemplo, una especificación de piedra #4 indicaría: 'grava limpia, triturada, no. 4 (AASHTO M43)'.
2. Los requisitos de compactación de StormTech® se cumplen cuando se colocan y compactan capas de 150 mm (6") como máximo, utilizando dos coberturas completas con un compactador vibratorio, en materiales de ubicación 'A'.
3. Para superficies de infiltración compuestas por compactación, se puede lograr una superficie plana raspando o arrastrando sin utilizar equipo de compactación en instalaciones estándar y condiciones de carga de diseño estándar. Para diseños de cargas especiales, por favor, póngase en contacto con ADS Mexicana para conocer los requisitos de compactación.

Sistema StormTech® (SC-310 y SC-800)

Guía de instalación

Figura 1. Detalle de puerto de inspección

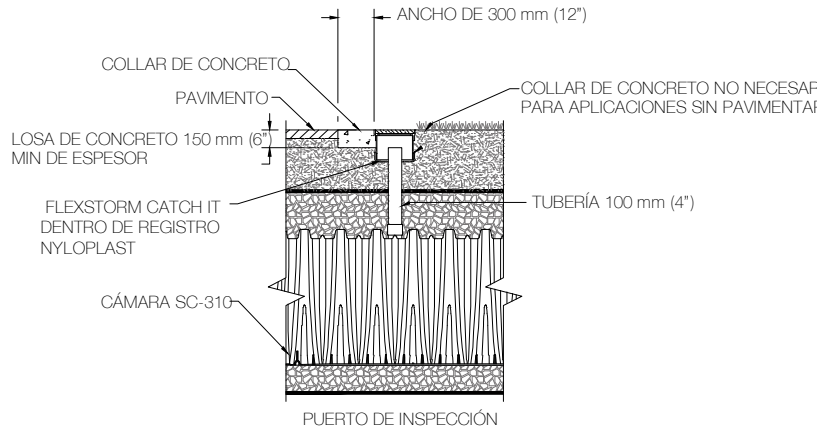


Figura 2. Ubicaciones del material de relleno

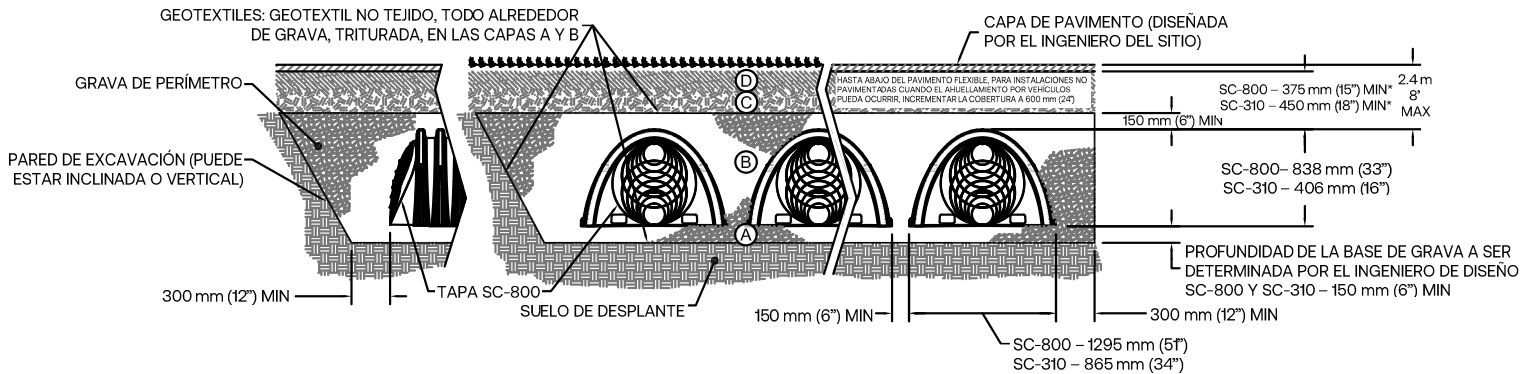


Tabla 2. Cargas de vehículos de construcción máx. permitidas

Ubicación del material	Profundidad de relleno sobre las cámaras		Carga máx. de llantas para:				Cargas de camiones máx. permitidas				Cargas de rodillos máx. permitidas
	mm	pulg	Carga máx. por eje para camiones		Carga máx. de ruedas para cargadoras		Ancho de eje camiones		Presión sobre suelo máx.		Máx. peso del tambor o fuerza dinámica
			kN	Lbs	kN	Lbs	mm	pulg	kPa	Psf	kN (Lbs)
D Relleno final	900	36	142	32,000	71	16,000	305	12	164	3420	169 kN (38,000 Lbs)
							457	18	113	2350	
							610	24	89	1850	
							762	30	72	1510	
							914	36	63	1310	
							305	12	119	2480	
C Relleno inicial	600	24	142	32,000	71	16,000	457	18	85	1770	89 kN (20,000 Lbs)
							610	24	68	1430	
							762	30	58	1210	
							914	36	51	1070	
							305	12	107	2245	
							457	18	78	1625	
B Relleno de grava	300	12	71	16,000	No permitida	No permitida	610	24	63	1325	89 kN (20,000 Lbs) El peso bruto del vehículo no debe exceder 53 kN (12,000 lbs)
							762	30	54	1135	
							914	36	48	1010	
							305	12	96	2010	
							457	18	71	1480	
							610	24	58	1220	
B Relleno de grava	150	6	35	8,000	No permitida	No permitida	762	30	51	1060	No permitida
							914	36	45	950	
							305	12	74	1540	
							457	18	57	1190	
							610	24	48	1010	
							762	30	43	910	

Sistema StormTech® (SC-310 y SC-800)

Guía de instalación

Tabla 3. Métodos de colocación y descripciones

Ubicación del material	Métodos de colocación / restricciones	Ver Tabla 2 para cargas de construcción máximas		
		Restricciones de carga de llantas	Restricciones de carga de oruga	Restricciones de carga de rodillos
D Relleno final	Puede ser usada una variedad de métodos de colocación. Todas las cargas de construcción no deben superar los límites máximos de la Tabla 2.	Se requiere una cubierta mínima de 900 mm (36") para que los camiones de volteo puedan volcar material sobre las cámaras.	Las excavadoras deben empujar el material paralelo a las hileras hasta que se alcance la cubierta compactada de 900 mm (36")	La compactadora debe moverse en paralelo con las hileras solamente hasta que se alcance la cubierta compactada de 900 mm (36")
C Relleno inicial	Se recomienda que la excavadora se coloque fuera de la zanja. Se permite una excavadora pequeña sobre las cámaras. Se permite una compactadora pequeña.	El asfalto se puede verter en la pavimentadora cuando la sub-base del pavimento compactado alcance 450 mm (18") por encima de la parte superior de las cámaras.	Se permite de pequeñas cargadoras de oruga y un minicargador para distribuir la grava con un colchón de 150 mm (6") sobre las cámaras. El empuje del material debe ser paralelo a las hileras.	Utiliza el rodillo con fuerza dinámica solo cuando el relleno compactado tenga una profundidad de al menos 300 mm (12") sobre las cámaras. El rodillo debe moverse en paralelo a las hileras de las cámaras.
B Relleno de grava	Evite el uso de equipos dentro de las cámaras. Llène las cámaras de manera uniforme desde fuera de la zanja utilizando una excavadora o un transportador de piedra. Asegúrese de llenar las cámaras hasta la parte superior.	No se permiten cargas de ruedas. El material debe colocarse fuera de los límites del área de las cámaras.	No se permiten equipos con orugas en las cámaras hasta que una grava de cubierta mín. 150 mm (6") sea colocada.	No se permiten rodillos.
A Grava de cimentación	No hay restricciones de StormTech®. El contratista es responsable de cualquier condición o requerimiento por parte de otros en relación con la capacidad portante del subsuelo, la eliminación de agua o la protección del subsuelo.			

NOTAS:

- Se requiere un colchón de 900 mm (36") sobre las cámaras para el tráfico de camiones de volteo.
- Durante la pavimentación, se deben cumplir los requisitos de cubierta de al menos 350 mm (14") sobre las cámaras y evitar surcos en la capa base. Consulta a ADS Mexicana para las cargas por eje permitidas durante la pavimentación.
- La presión sobre el suelo de las excavadoras depende del peso del cucharón cargado y la extensión del brazo.
- Las miniexcavadoras (<8,000 lbs / 3,628 kg) requieren un colchón de grava de al menos 300 mm (12") sobre las cámaras y están limitadas por las presiones de tierra máximas según la Tabla 2.
- No se deben almacenar materiales ni usar equipos no autorizados sobre el sistema StormTech®. Consulta la Tabla 2 o acércate con tu asesor de ADS Mexicana para más información.
- Las excavadoras no deben operar sobre las cámaras hasta que el relleno alcance una altura de 900 mm (3 pies) sobre el perímetro de las cámaras.